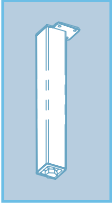


		mm		
		A	B	C
1	45	435	420	740
	55	535		
	65	635		
80	785	325		
2	50		485	
	60		585	

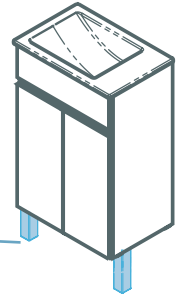
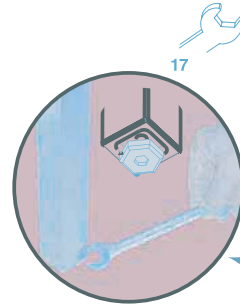
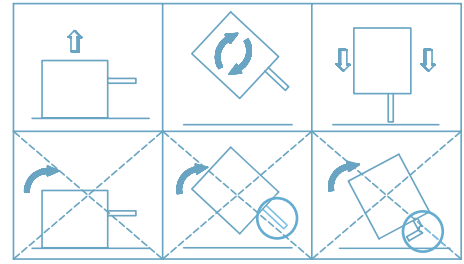
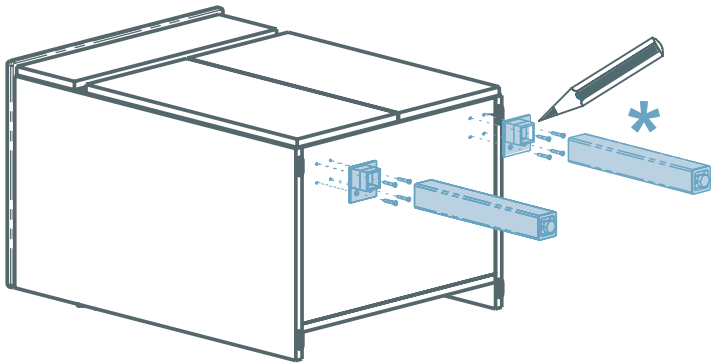


1

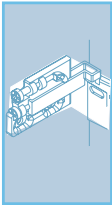


\*Pieza opcional  
Optional Piece  
Pièce optionnelle  
Piedi in opzione

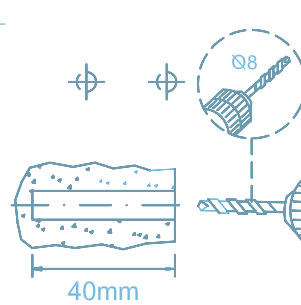
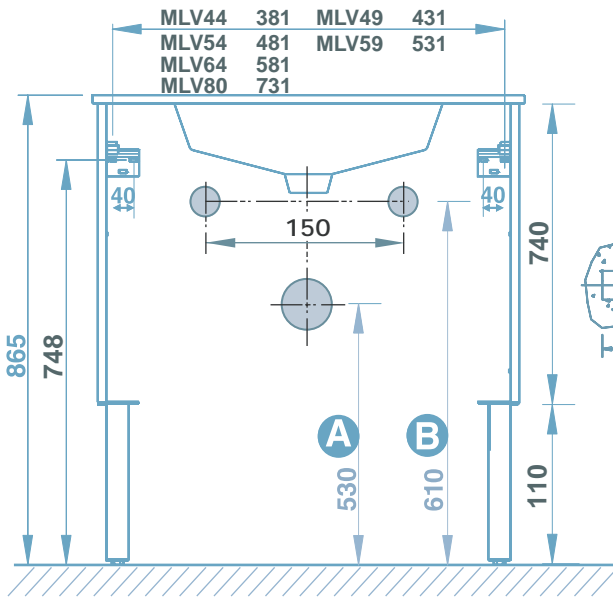
Optionale stück  
Peça opcional  
Valgfrie bein



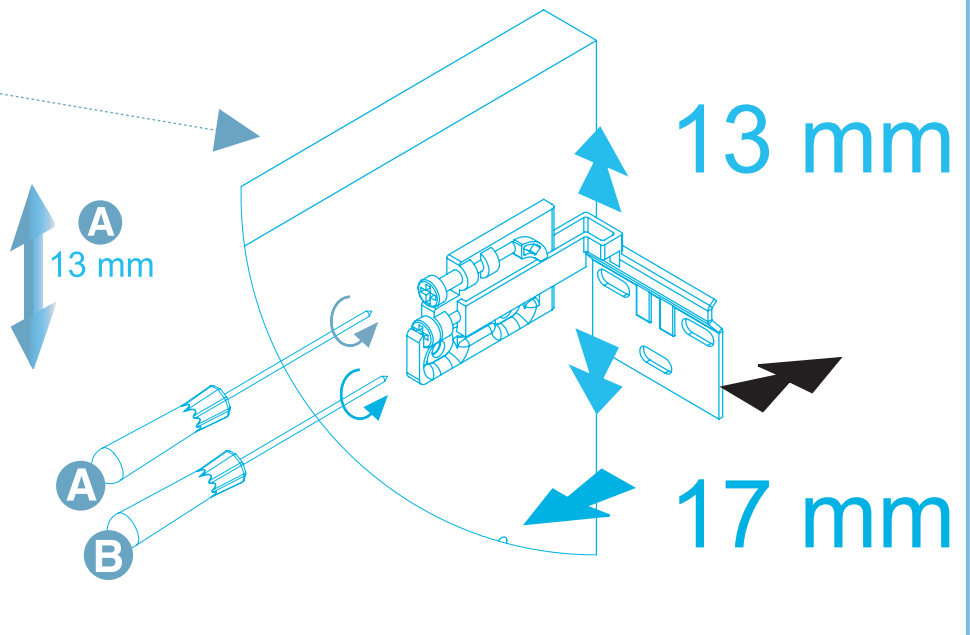
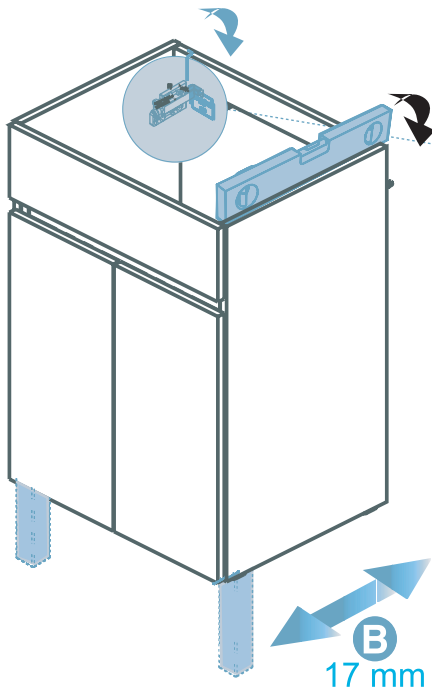
2



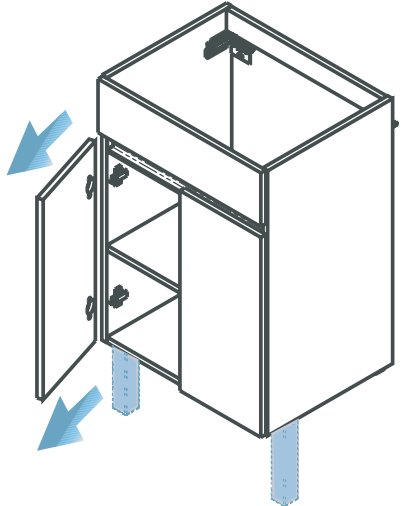
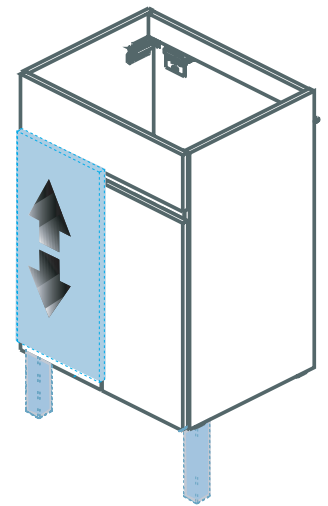
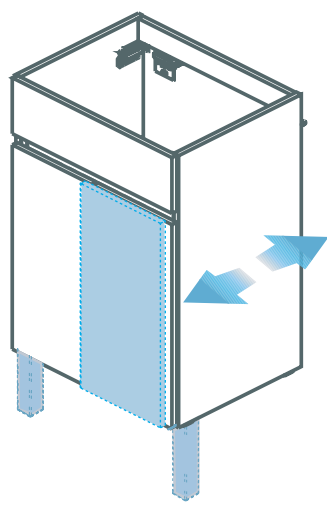
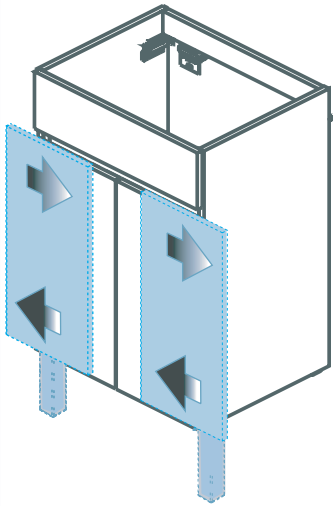
- Ø8x4 Unds
- 2 Unds
- 4 Unds



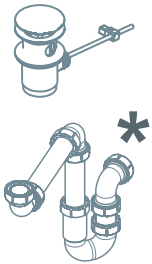
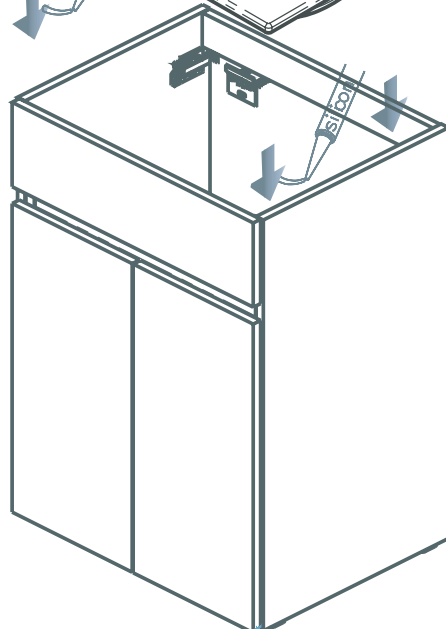
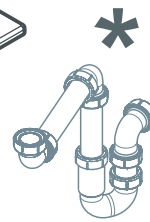
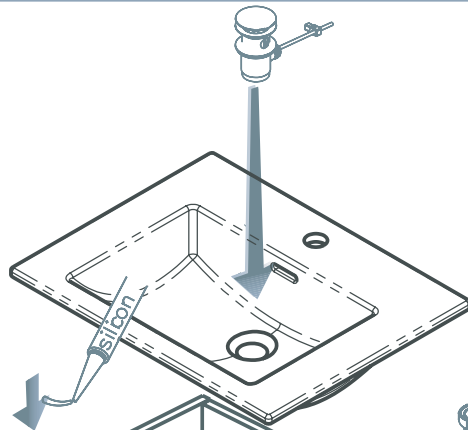
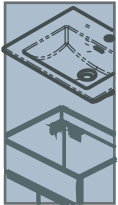
- A** Desagüe  
Vidage  
Waste pipe  
Abwasserleitung  
Scarico  
Deságue
- B** Conexión agua  
Connection d'eau  
Water connection  
Wasseranschlüsse  
Cariclo dell'acqua  
Conexão agua



3



4



\*Pieza opcional  
 Optional Piece  
 Pièce optionnelle  
 Piedi in opzione  
 Optionale stück  
 Peça opcional  
 Valgfrie bein